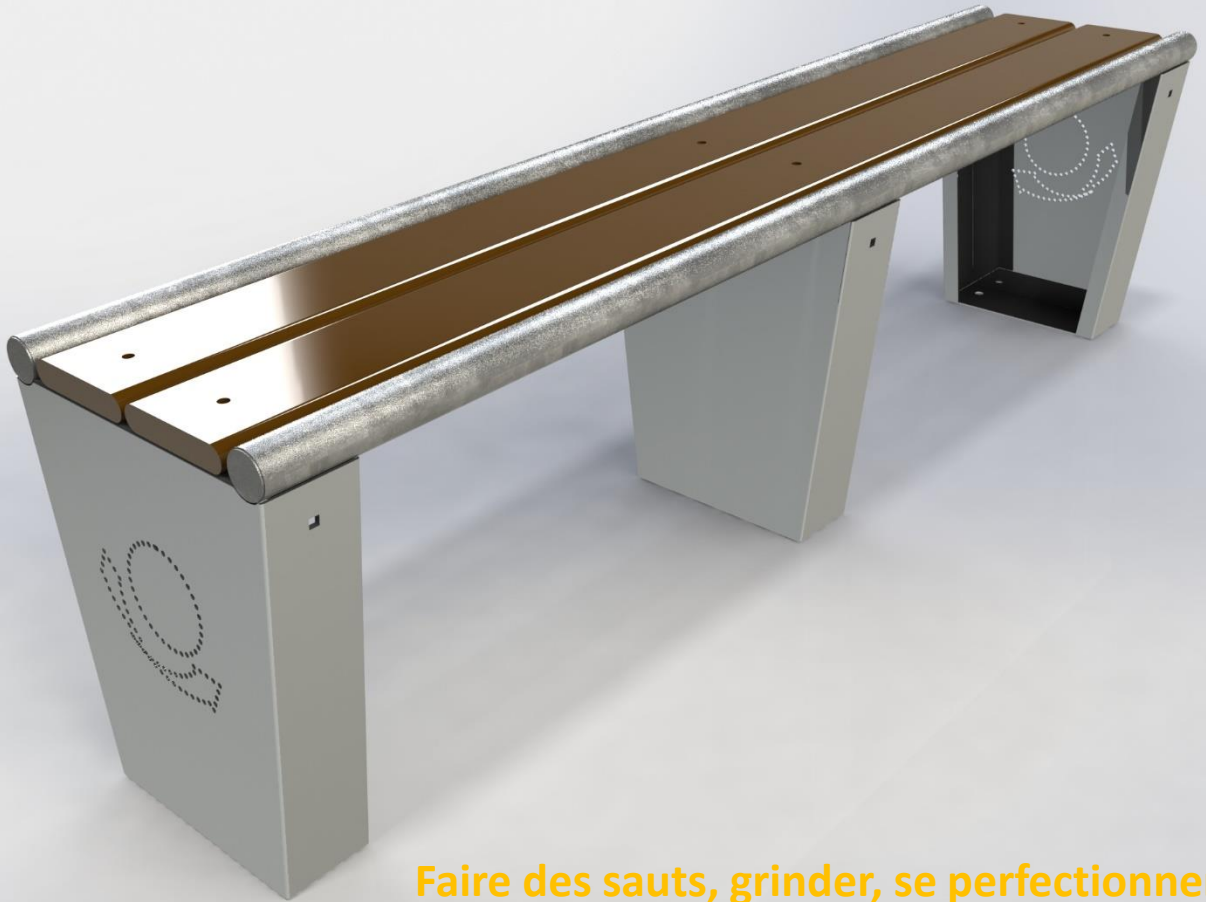
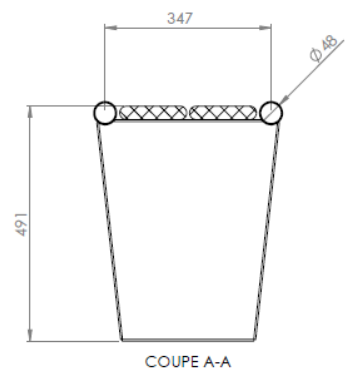
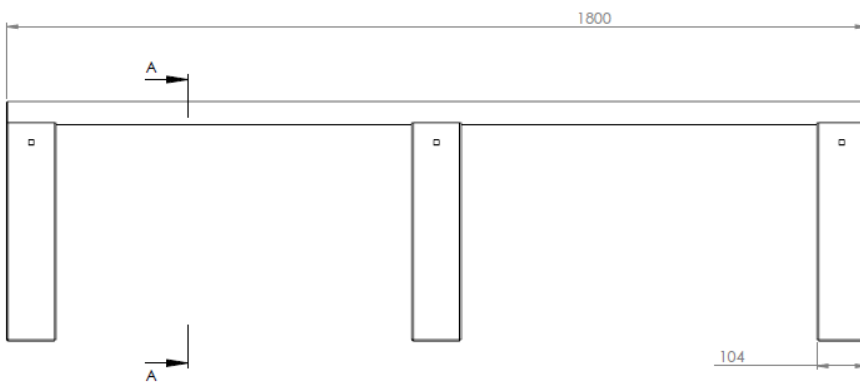




BANC A SKATER



Faire des sauts, grinder, se perfectionner



Dimensions disponibles	Hauteur	Largeur	Longueur	Pratique
BANC A SKATER	0,49m	0,40m	1,80m	Tous niveaux



ETUDES SPECIALES APPLIQUEES



CONCEPT DE FABRICATION

- 1 – Structure en acier magnélis EP3mm avec logo poinçonné
- 2 – Assise en lames de plastique recyclé 100% recyclable
- 3 – Coping en acier + galvanisation à chaud pour une bonne glisse
- 4- Fixation au sol à déterminer en fonction du support



GARANTIES

- Garantie de la structure métallique en MAGNELIS non destinée à la glisse : 20 ANS
- Garantie de la structure métallique en acier + galvanisation à chaud : 10 ANS

Conditions d'application :

- Utilisation normale des modules (respect des pratiques).
- Entretien régulier des modules consigné dans un registre.
- Les garanties prennent en charge le remplacement des pièces défectueuses (hors transport et main d'œuvre).
- Sous réserve que l'entretien soit réalisé conformément aux procédés et matériaux validés par ESA
- Hors vandalisme, vol et catastrophe naturelle.



ESA – 2 rue de Bapaume – 42300 Roanne
Tél. 04 77 44 85 05
www.esa42.com



ETUDES SPECIALES APPLIQUEES