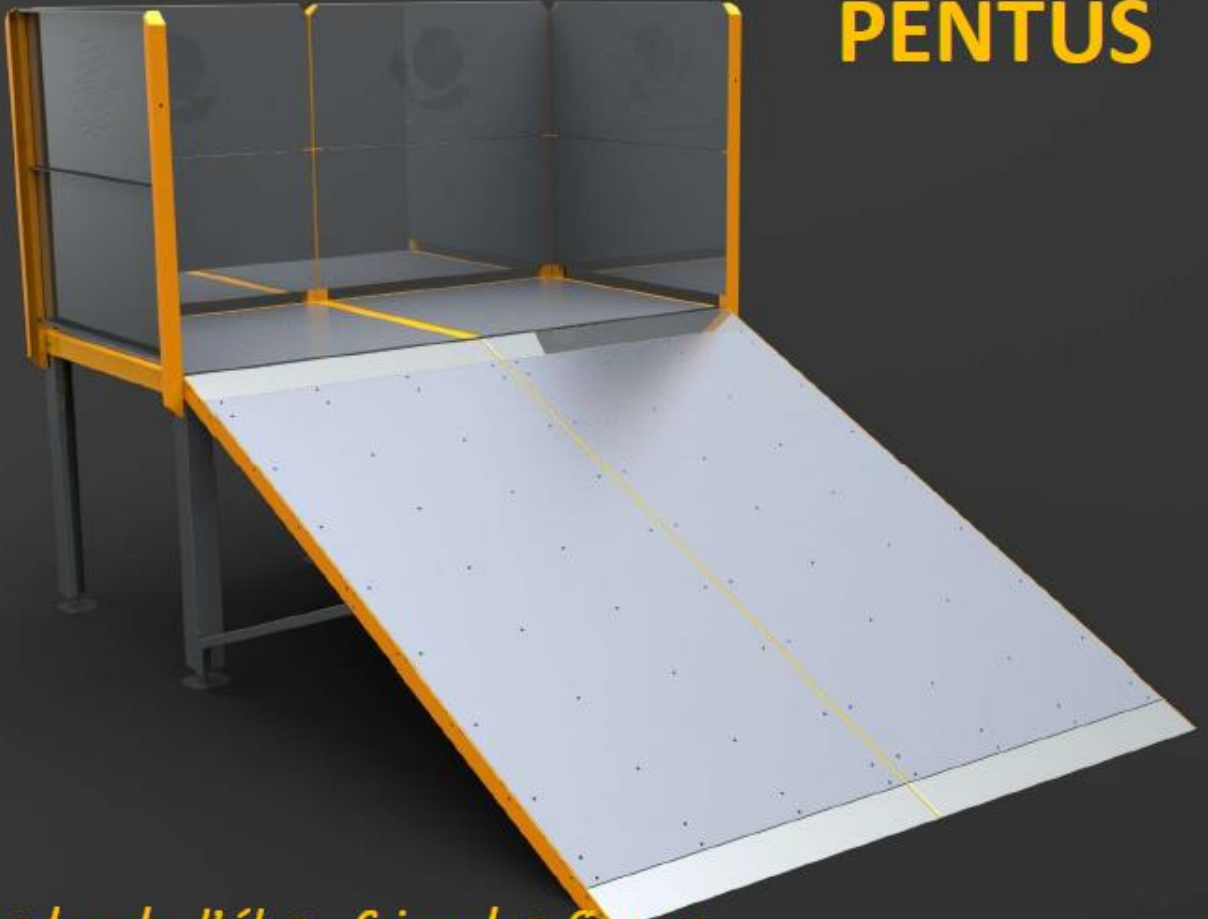
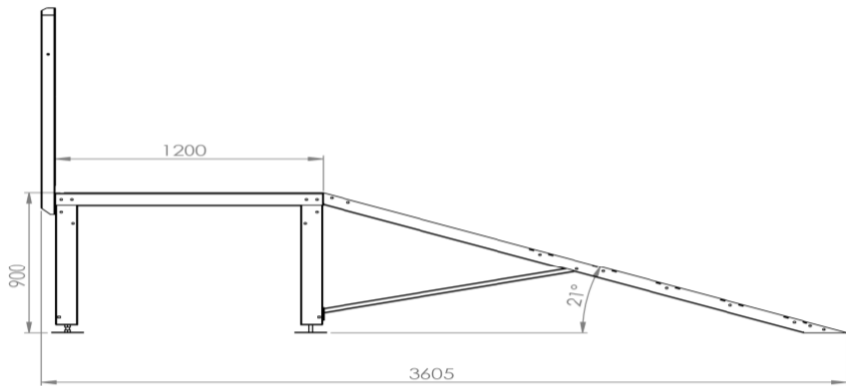
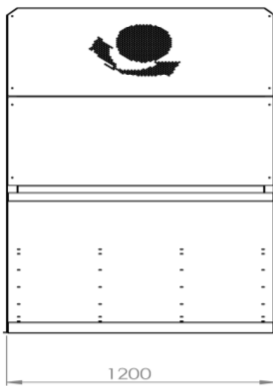




PENTUS



Prendre de l'élan, faire des figures



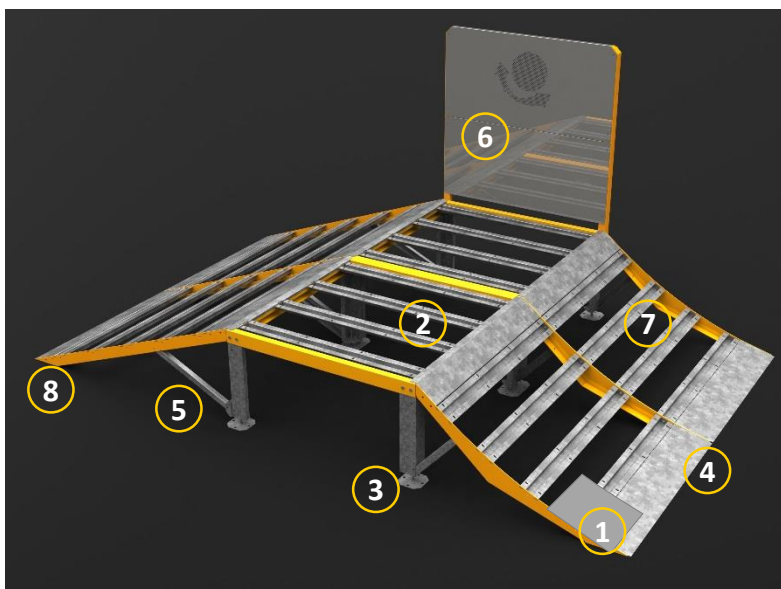
Dimensions disponibles	Hauteur	Largeur	Longueur	Pratique
PENTUS ESP900 LARG1200	0,90m	1,20m	3,60m	Initiation - tous niveaux
PENTUS ESP1100 LARG2400	1,10m	2,40m	3,55m	Tous niveaux
PENTUS ESP1100 LARG3600	1,10m	3,60m	3,55m	Tous niveaux
PENTUS ESP1500 LARG2400	1,50m	2,40m	4,40m	Confirmé
PENTUS ESP1500 LARG3600	1,50m	3,60m	4,40m	Confirmé



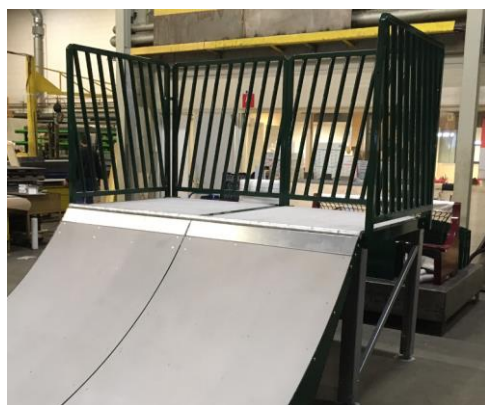


CONCEPT DE FABRICATION

- 1 - Surface de roulement Aluminium 5754H111 sablé, épaisseur 5mm boulonné part en part dans la structure.
- 2 - Ossature en acier magnénilis EP3mm sans soudure, tous les modules sont réalisés en tôles pliées
- 3 - Vérin de mise hors sol réglable en hauteur, fixation au sol par 2 tirefonds et chevilles
- 4 - Bord d'attaque intégré à la structure
- 5 - Bracons de réglage du bord d'attaque sur l'enrobé
- 6 - Garde-corps en acier magnénilis avec logo personnalisable réalisé en poinçonnage ou garde-corps barreaudage en acier + phosphatation + thermolaquage
- 7 - Assemblages des éléments par le système d'accroche ESA
- 8 - Peinture de certains éléments – couleur au choix parmi le système RAL



Garde-corps tôlerie
Carénage magnénilis en option



Garde-corps barreaudage



Largeur 3,60m

GARANTIES

- Garantie contre le percement des surfaces de roulement en aluminium : 10 ANS
- Garantie de la structure métallique en MAGNELIS non destinée à la glisse : 20 ANS

Conditions d'application :

- Utilisation normale des modules (respect des pratiques).
- Entretien régulier des modules consigné dans un registre.
- Les garanties prennent en charge le remplacement des pièces défectueuses (hors transport et main d'œuvre).
- Sous réserve que l'entretien soit réalisé conformément aux procédés et matériaux validés par ESA
- Hors vandalisme, vol et catastrophe naturelle.



ESA – 2 rue de Bapaume – 42300 Roanne
Tél. 04 77 44 85 05
www.esa42.com

